

1 osoba



wiek



PN-EN:1176:2009



dostępne części zapasowe



wymaga nawierzchni bezpiecznej



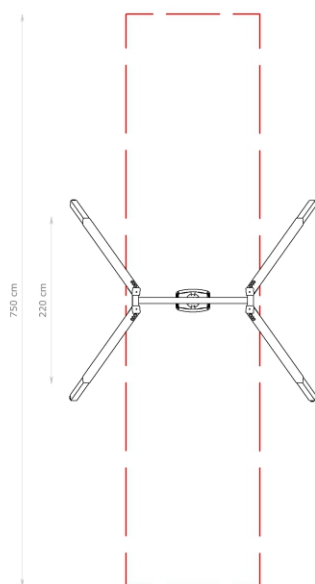
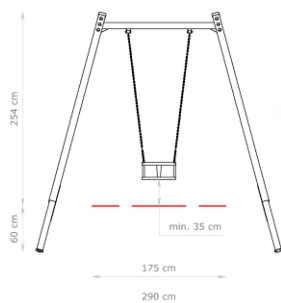
290 x 220 x 254 cm



175 x 750 cm



130 cm



SPECYFIKACJA:

Materiały:

Słupy: drewno klejone warstwowo i impregnowane

Belka górna: stalowa, ocynkowana ogniowo i/lub malowana proszkowo

Siedzisko: stalowe powlekane gumą

Łańcuchy i zawiesia: nierdzewne

Zaślepki: tworzywo sztuczne

Montaż:

(osadzenie w gruncie)

fundamenty: beton klasy min. B20