

90 cm



wiek



PN-EN:1176:2009



dostępne części zapasowe



wymaga nawierzchni bezpiecznej



498 x 134 x 280 cm



848 x 436 cm



163 cm

SPECYFIKACJA:

Materiały:

konstrukcja: stalowa ocynkowana i/lub malowana proszkowo

podesty, trap, ścianka wspinaczkowa: sklejka wodoodporna antypoślizgowa

liny: polipropylenowa Ø16mm

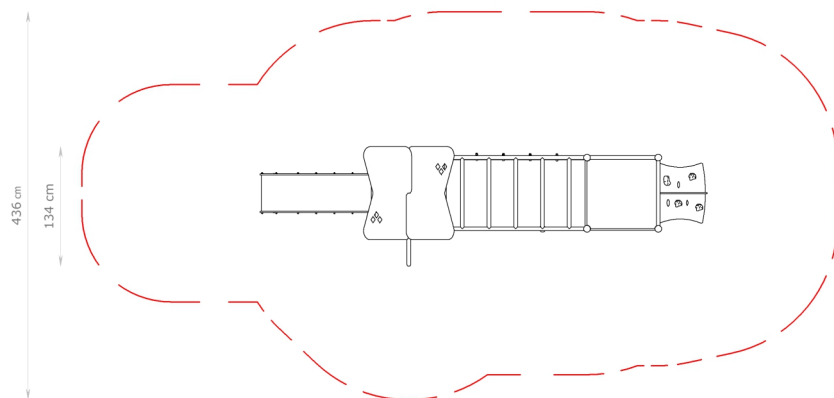
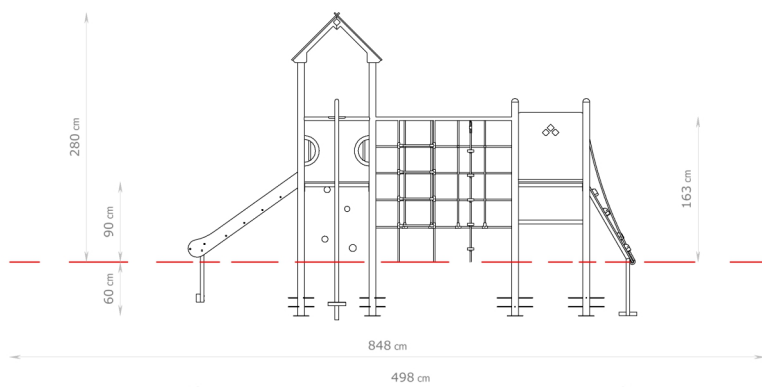
burty i boki ślizgu: płyta HDPE

zaślepki i łączniki: tworzywo sztuczne

Montaż:

(osadzenie w gruncie)

fundamenty: beton klasy min. B20



Dostępna kolorystyka:

