

30 cm



wiek



PN-EN:1176:2009



dostępne części zapasowe



nie wymaga nawierzchni bezpiecznej



569 x 139 x 210 cm

869 x 439 cm

30 cm

SPECYFIKACJA:

Materiały:

Konstrukcja: drewno klejone warstwowo i impregnowane

Podesty: sklejka drewniana, wodoodporna, antypoślizgowa

Ścianki, dach, lady i elementy ozdobne: płyta HDPE

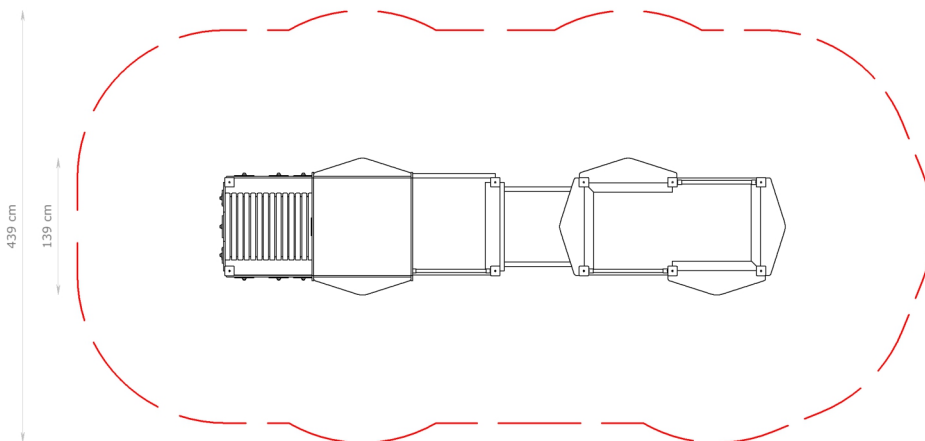
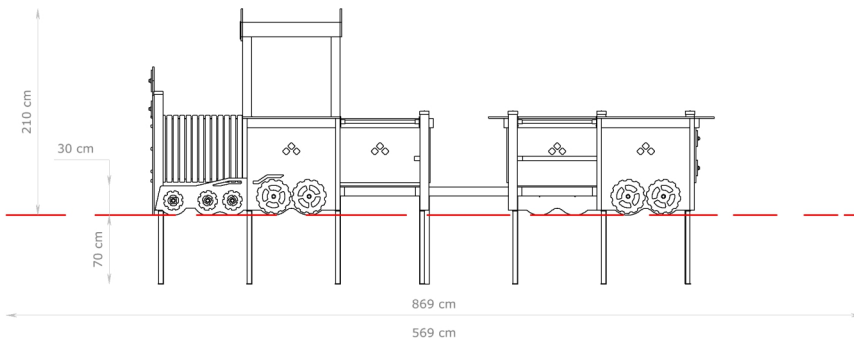
Poręcze: nierdzewne

Tuba i zaślepki: tworzywo sztuczne

Montaż:

(osadzenie w gruncie)

fundamenty: beton klasy min. B20



Dostępna kolorystyka:

