

90 cm



wiek



PN-EN:1176:2009



dostępne części zapasowe



wymaga nawierzchni bezpiecznej



220 x 147 x 288 cm



564 x 442 cm



90 cm

SPECYFIKACJA:

Materiały:

konstrukcja: stalowa ocynkowana i/lub malowana proszkowo

liny: polipropylenowe, Ø16

podest i trap wspinaczkowy: sklejka wodoodporna antypoślizgowa

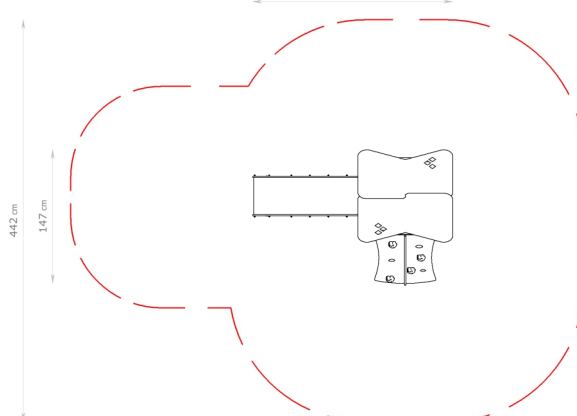
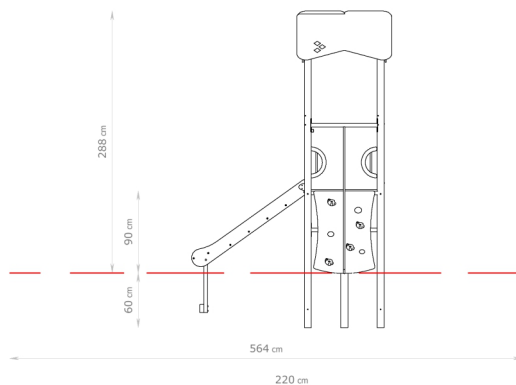
burty, boki ślizgu i elementy ozdobne: płyta HDPE

zaślepki: tworzywo sztuczne

Montaż:

(osadzenie w gruncie)

fundamenty: beton klasy min. B20



Dostępna kolorystyka:

