

150 cm



wiek



PN-EN:1176:2009



dostępne części zapasowe



wymaga nawierzchni bezpiecznej



446 x 133 x 340 cm



796 x 426 cm



150 cm

SPECYFIKACJA:

Materiały:

Konstrukcja: stalowa ocynkowana ogniowo i/lub malowana proszkowo

Podest: sklejka wodoodporna antypoślizgowa

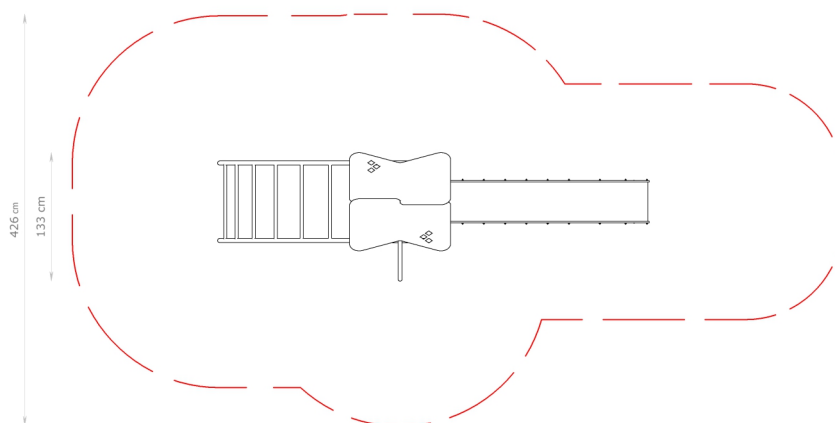
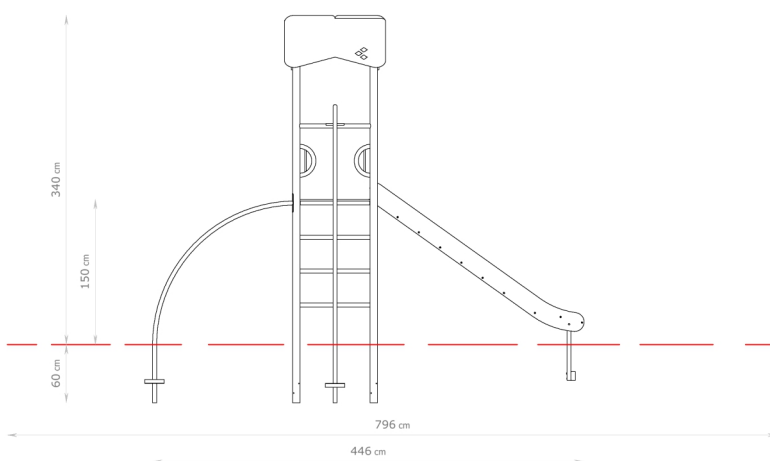
Dach, boki ślizgu i elementy ozdobne: płyta HDPE

Zaślepki: tworzywo sztuczne

Montaż:

(osadzenie w gruncie)

fundamenty: beton klasy min. B20



Dostępna kolorystyka:

