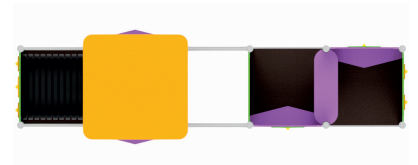
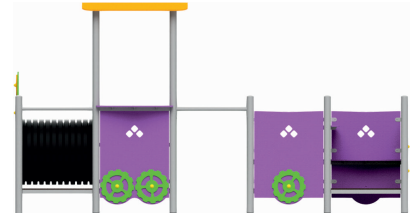




2001



25 cm



wiek



PN-EN:1176:2009



dostępne części zapasowe



nie wymaga nawierzchni bezpiecznej



120 x 408 x 217 cm



420 x 708 cm



25 cm

SPECYFIKACJA:

Materiały:

konstrukcja: stalowa ocynkowana i/lub malowana proszkowo

podesty: sklejka wodoodporna antypoślizgowa

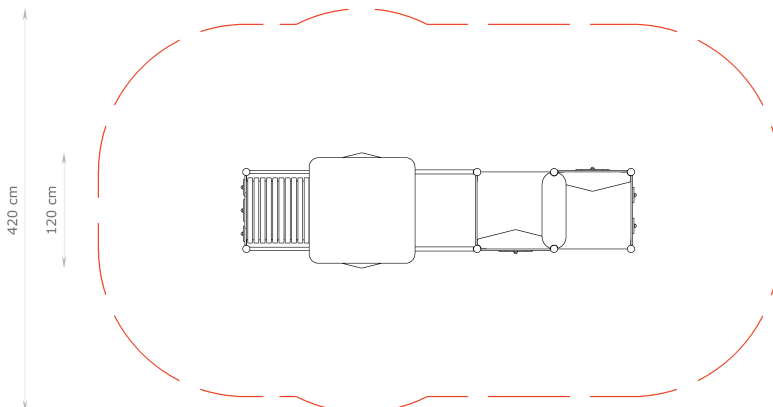
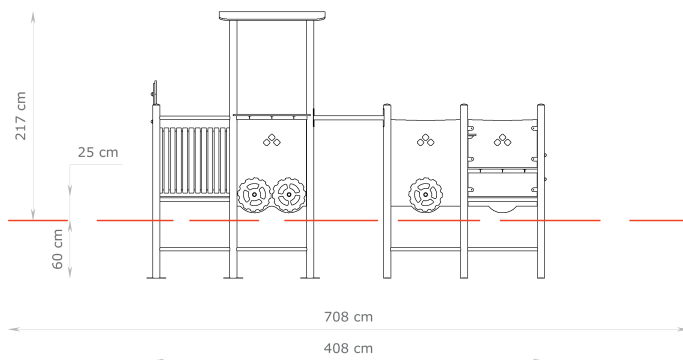
burty, siedziska i elementy ozdobne: płyta HDPE

zaślepki i tuba: tworzywo sztuczne

Montaż:

(osadzenie w gruncie)

fundamenty: beton klasy min. B20



Dostępna kolorystyka:

