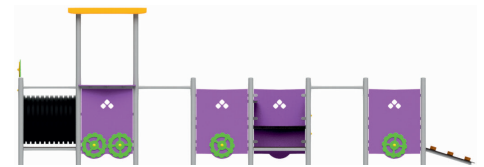




2001.1



25 cm



wiek



PN-EN:1176:2009



dostępne części zapasowe



nie wymaga nawierzchni bezpiecznej



120 x 636 x 217 cm



420 x 936 cm



25 cm

## SPECYFIKACJA:

Materiały:

**konstrukcja:** stalowa ocynkowana i/lub malowana proszkowo

**podesty:** sklejka wodoodporna antypoślizgowa

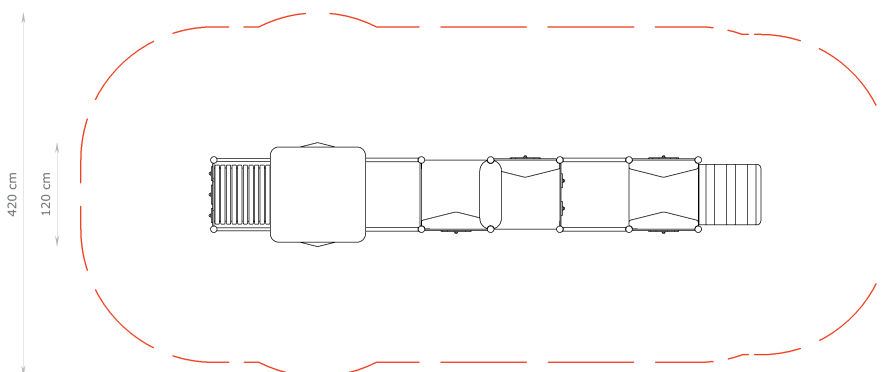
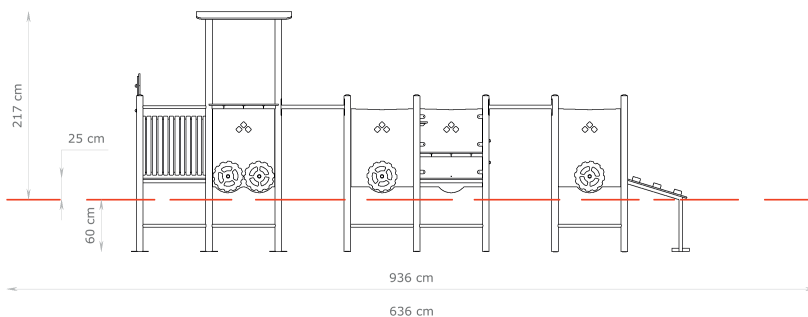
**burty, siedziska i elementy ozdobne:** płyta HDPE

**zaślepki i tuba:** tworzywo sztuczne

Montaż:

(osadzenie w gruncie)

**fundamenty:** beton klasy min. B20



Dostępna kolorystyka:

