

6 osób



wiek



PN-EN:1176:2009



dostępne
części zapasowe



nie wymaga
nawierzchni
bezpiecznej



100 x 119 x 126 cm



400 x 419 cm



56 cm

SPECYFIKACJA:

Materiały:

konstrukcja: drewno klejone warstwowo i impregnowane

tablica do rysowania kredą: sklejka drewniana wodoodporna

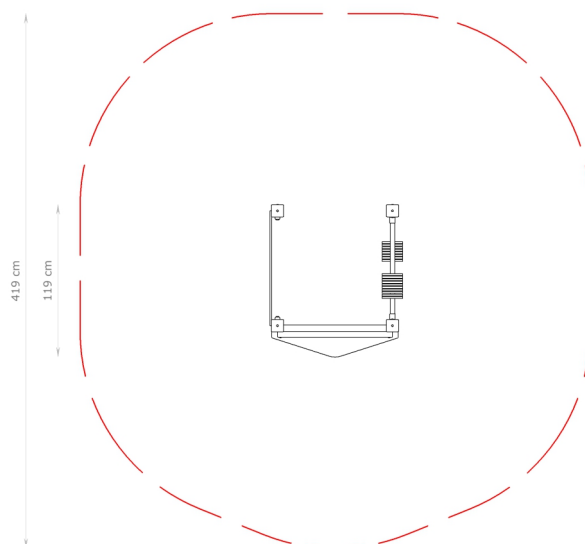
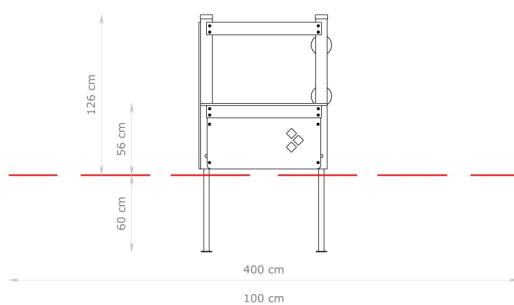
łada i liczydło: płyta HDPE

zaślepki: tworzywo sztuczne

Montaż:

(osadzenie w gruncie)

fundamenty: beton klasy min. B20



Dostępna kolorystyka:

