

PN-EN:1176:2009



dostępne części zapasowe



nie wymaga nawierzchni bezpiecznej



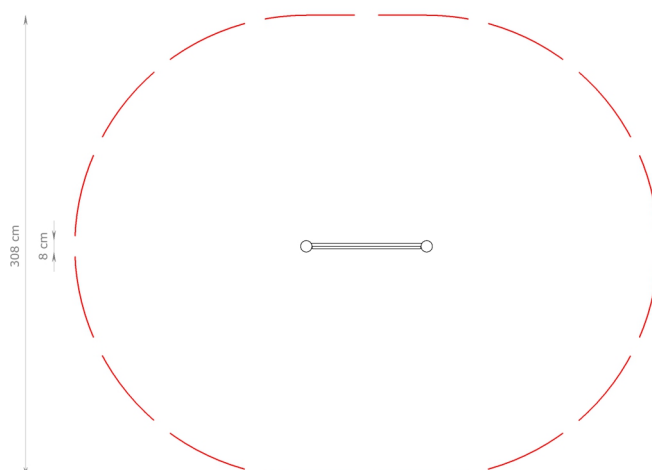
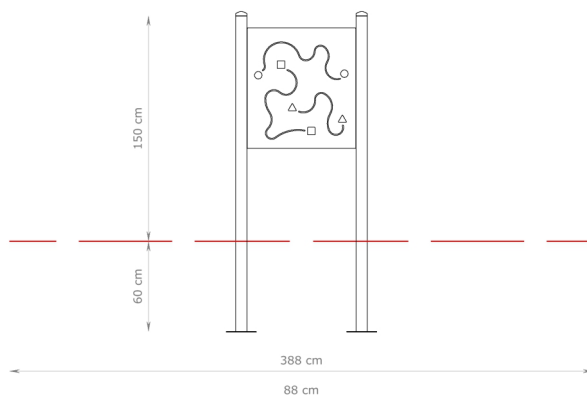
88 x 8 x 150 cm



388 x 308 cm



wiek 3+



SPECYFIKACJA:

Materiały:

Konstrukcja: stal cynkowana ogniowo i malowana proszkowo

Tablica labirynt: płyta HDPE

Montaż:

(osadzenie w gruncie)

fundamenty: beton klasy min. B20