

PN-EN:1176:2009
PN-EN:1176-6:2009



dostępne
części zapasowe



wymaga
nawierzchni
bezpiecznej



300 x 45 x 50 cm



500 x 245 cm



68 cm

SPECYFIKACJA:

Materiały:

Konstrukcja: stalowa ocynkowana ogniowo i/lub malowana proszkowo

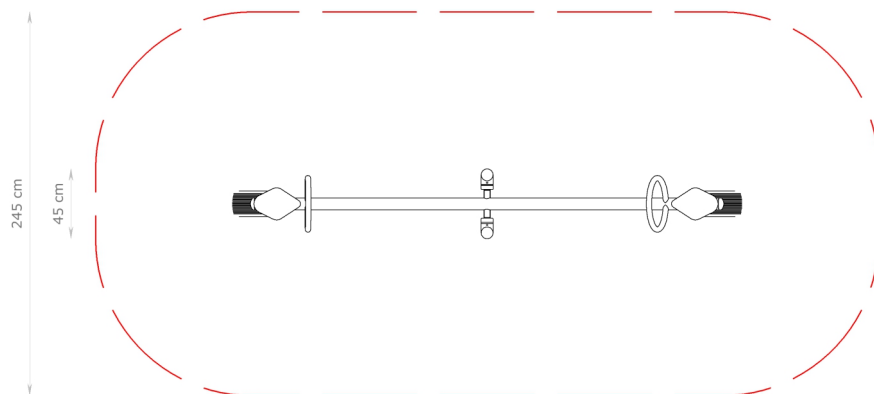
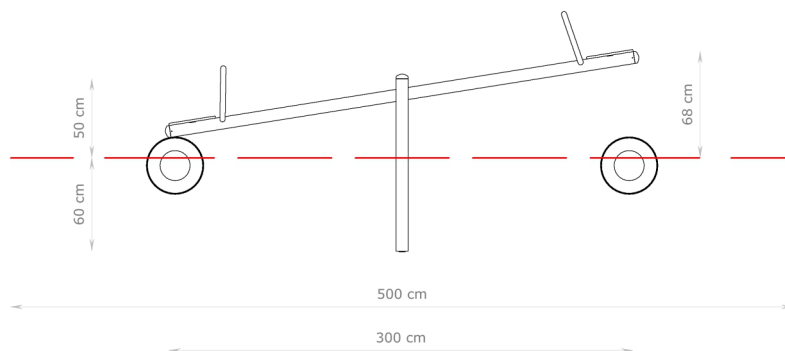
Siedziska: płyta HDPE

Łożyska: bezobsługowe

Odbojniki: gumowe

Montaż:

Osadzenie w gruncie
fundamenty: beton klasy min. B20



Dostępna kolorystyka:

