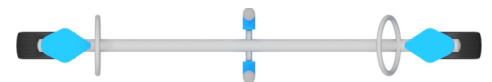
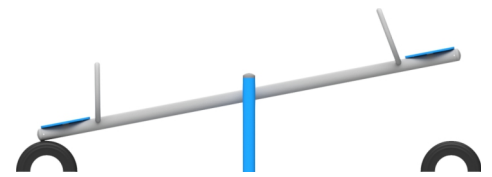
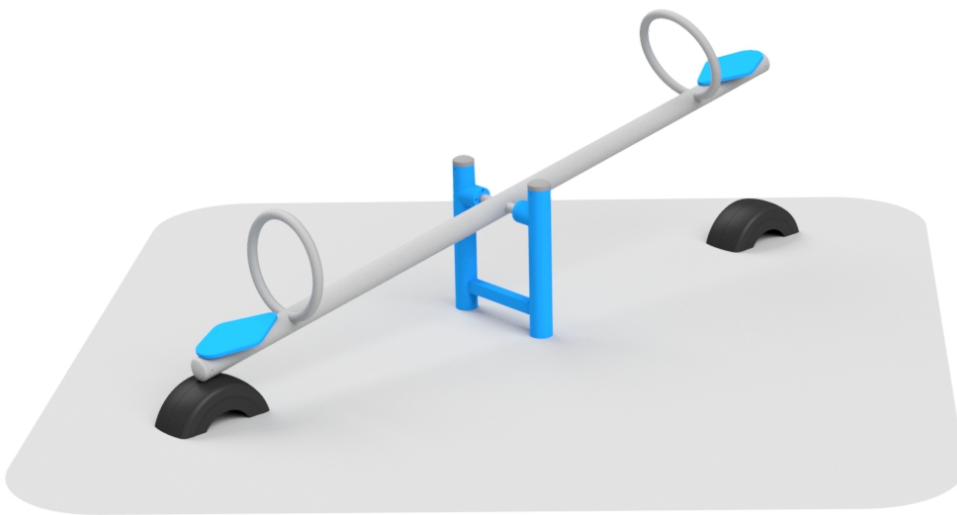




# 7004.1



2 osoby



wiek



PN-EN:1176:2009  
PN-EN:1176-6:2009



dostępne  
części zapasowe



wymaga  
nawierzchni  
bezpiecznej

250 x 45 x 50 cm

450 x 245 cm

66 cm

## SPECYFIKACJA:

Materiały:

**Konstrukcja:** stalowa ocynkowana ogniowo i/lub malowana proszkowo

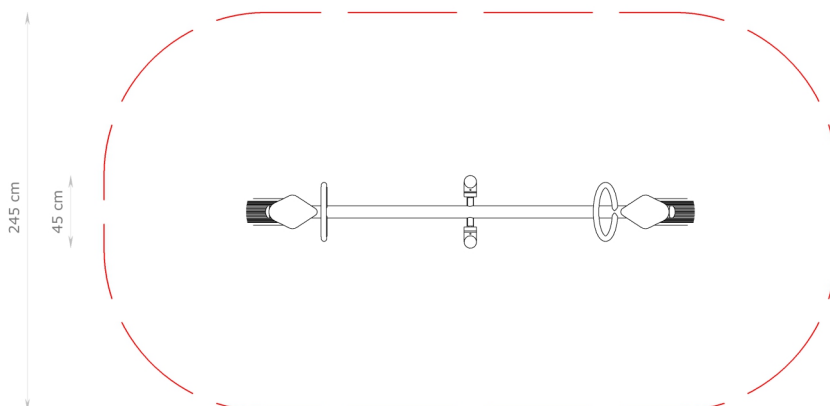
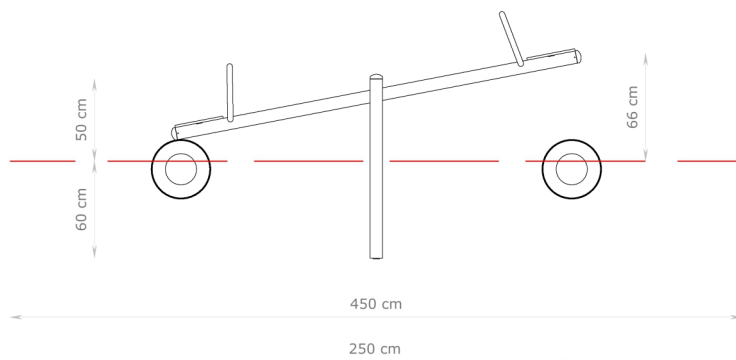
**Siedziska:** płyta HDPE

**Łożyska:** bezobsługowe

**Odbojniki:** gumowe

Montaż:

Osadzenie w gruncie  
**fundamenty:** beton klasy min. B20



Dostępna kolorystyka:

