

2 osoby



wiek



PN-EN:1176:2009



dostępne części zapasowe



wymaga nawierzchni bezpiecznej



208 x 424 x 230 cm



750 x 332 cm



130 cm

## SPECYFIKACJA:

**Materiały:**

**Konstrukcja:** stalowa ocynkowana ogniowo i malowana proszkowo

**Siedziska:** stalowe powlekane gumą

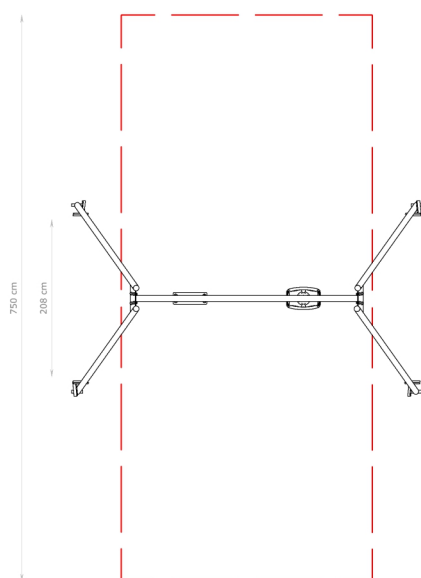
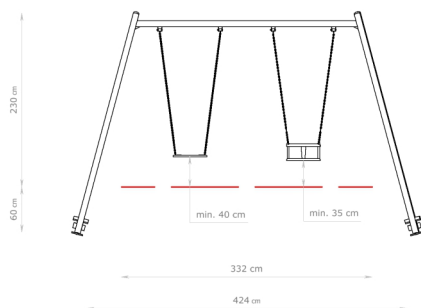
**Łańcuchy i zawiesia:** nierdzewne

**Zaślepki:** tworzywo sztuczne

**Montaż:**

(osadzenie w gruncie)

**Fundamenty:** beton klasy min. B20



Dostępna kolorystyka:

