

2 osoby



wiek



PN-EN:1176:2009



dostępne części zapasowe



wymaga nawierzchni bezpiecznej



208 x 424 x 230 cm



750 x 332 cm



130 cm

SPECYFIKACJA:

Materiały:

Konstrukcja: stalowa ocynkowana ogniowo i malowana proszkowo

Siedziska: stalowe powlekane gumą

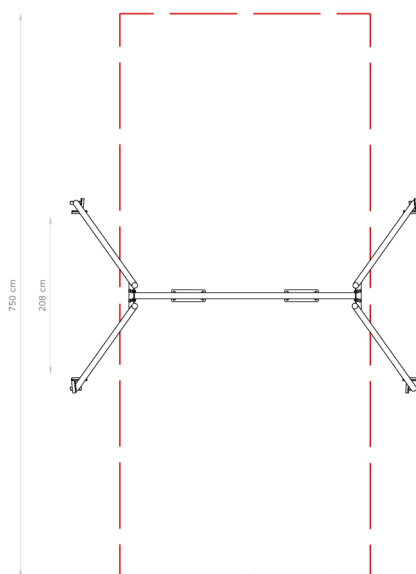
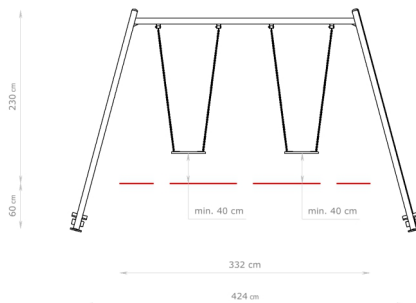
Łańcuchy i zawiesia: nierdzewne

Zaślepki: tworzywo sztuczne

Montaż:

(osadzenie w gruncie)

Fundamenty: beton klasy min. B20



Dostępna kolorystyka:

