

1 osoba



wiek



PN-EN:1176:2009



dostępne części zapasowe



wymaga nawierzchni bezpiecznej



208 x 274 x 230 cm



750 x 175 cm



130 cm

## SPECYFIKACJA:

Materiały:

**Konstrukcja:** stalowa ocynkowana ogniowo i malowana proszkowo

**Siedzisko:** stalowe powlekane gumą

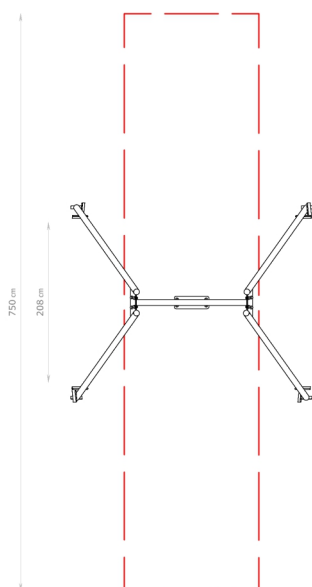
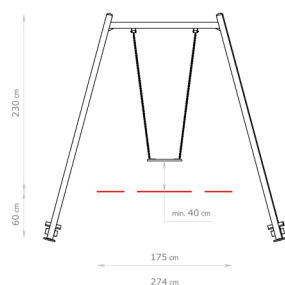
**Łańcuchy i zawiesia:** nierdzewne

**Zaślepki:** tworzywo sztuczne

Montaż:

(osadzenie w gruncie)

**Fundamenty:** beton klasy min. B20



Dostępna kolorystyka:

