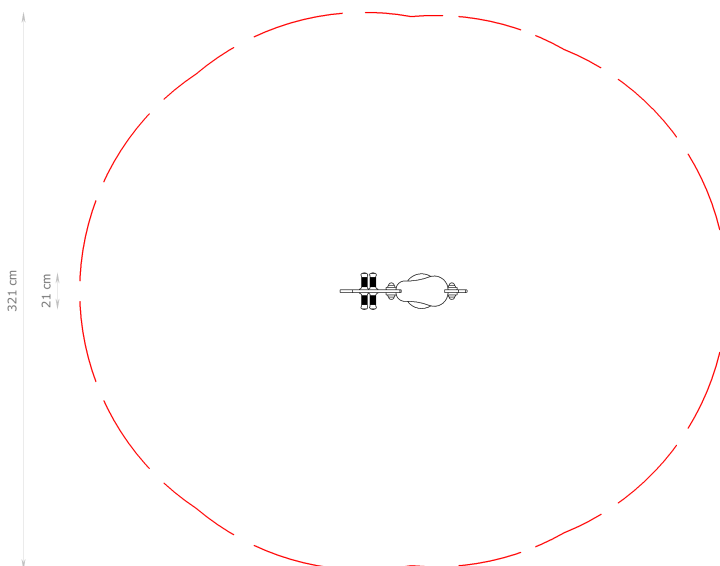
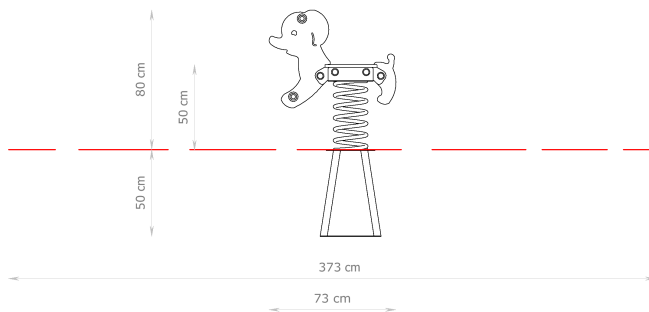


- 1 osoba
- 1+
- PN-EN:1176:2009
- dostępne części zapasowe
- wymaga nawierzchni bezpiecznej
- 73 x 21 x 80 cm
- 373 x 321 cm
- 50 cm



SPECYFIKACJA:

Materiały:

Kształt bujaka i siedzisko: płyta HDPE

Sprężyna: zwojowa, gr. 20mm, malowana proszkowo

Uchwyty: tworzywo sztuczne

Montaż:

(osadzenie w gruncie)

fundamenty: beton klasy min. B20

Dostępna kolorystyka:

